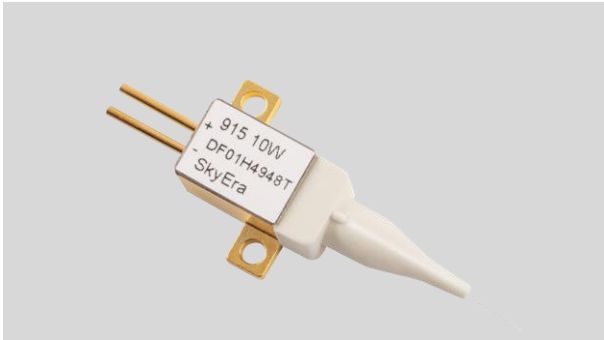


10W 940nm 耐高温多模激光器模块

TY-940+/-10NM-10.0W-25C-2PIN-105-0.22NA-HT



天元激光提供

TY-940+/-10NM-10.0W-25C-2PIN-105-0.22NA-HT 多模半导体激光二极管模块系列，采用专业的耦合技术，设计紧凑、结构稳定、输出功率稳定、功率高、效率高、包装简便，为光纤激光器和直接应用制造商提供解决方案。

制作工艺均进行了检验与老化，以保证了产品可靠、稳定、长寿命。

为顾客提供高品质、高性价比的产品是公司追求的目标。

工作参数:

功能参数在热沉温度为 25 度下测试，器件与热沉接触电阻小于 1CM² K/W.

参数	下限	典型值	上限	单位	备注
输出功率	-	10.0W@25°C 8.0W@85°C 5.0W@105°C 3.0W@125°C 1.0W@150°C	-	W	
中心波长					
-40°C	910	920	930	nm	I _{max} :13A@-40°C I _{max} :13A@+25°C I _{max} :12A@+85°C I _{max} :8A@+105°C I _{max} :6A@+125°C I _{max} :4A@+150°C
+25°C	930	940	950		
8.0W@+85°C	955	965	975		
5.0W@+105°C	970	975	980		
3.0W@+125°C	970	975	980		
1.0W@+150°C	975	980	985		
光谱宽度	-	3.5	7	nm	
阈值电流	-	0.6	1.0	A	
工作电流	-	12.0	13.0	A	
工作电压	-	1.7	2.2	V	
波长温度系数	-	0.35	-	nm/°C	
储存温度	-40	25	+150	°C	不结露
工作温度	-40	25	+150	°C	不结露
光纤弯曲半径	37.5	-	-	mm	
纤芯直径	102	105	108	μm	
数值孔径	0.2	0.22	0.24	-	

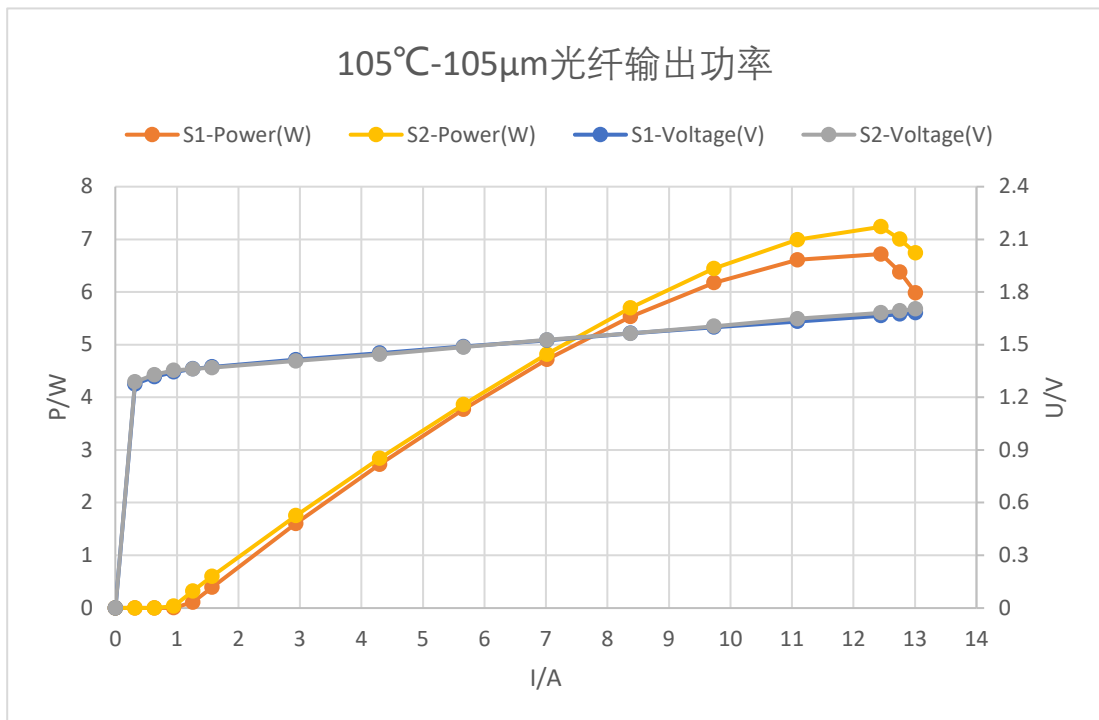
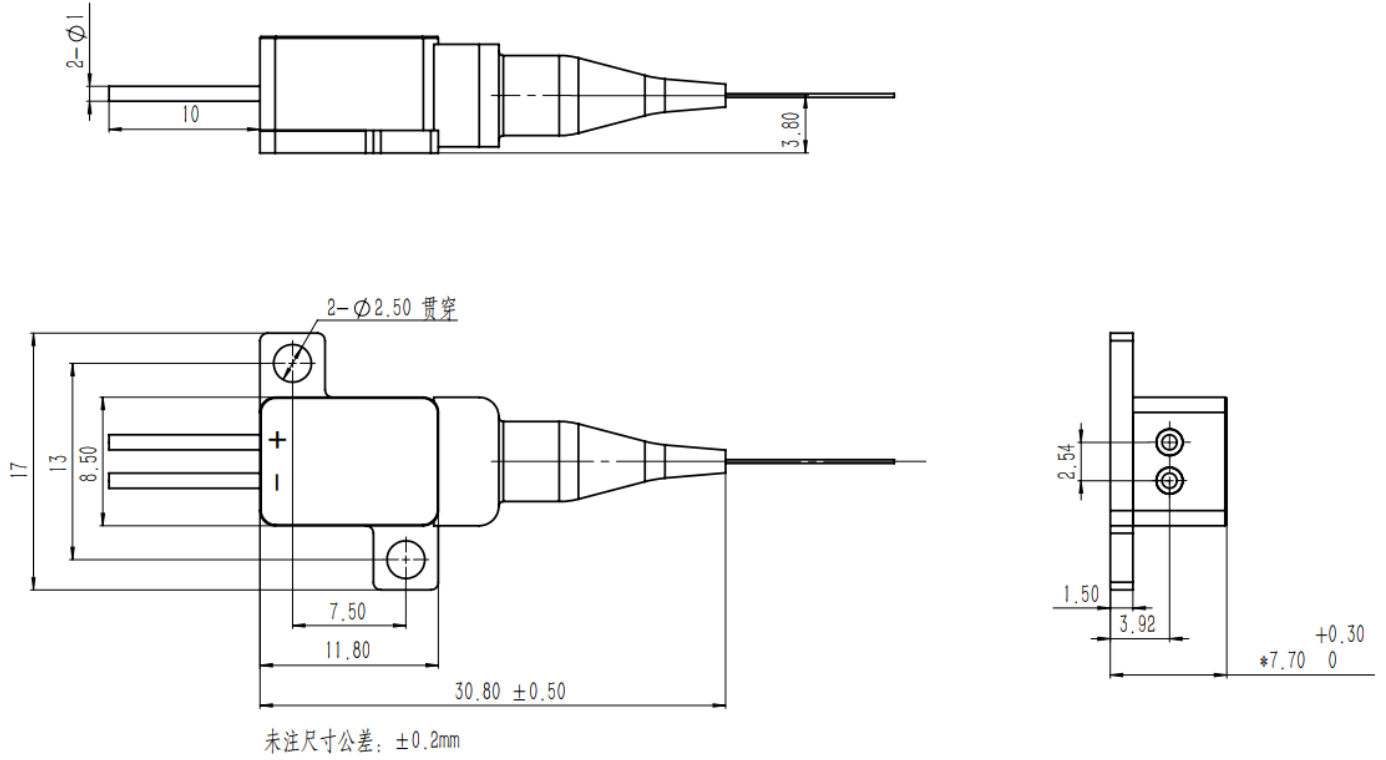
关键参数:

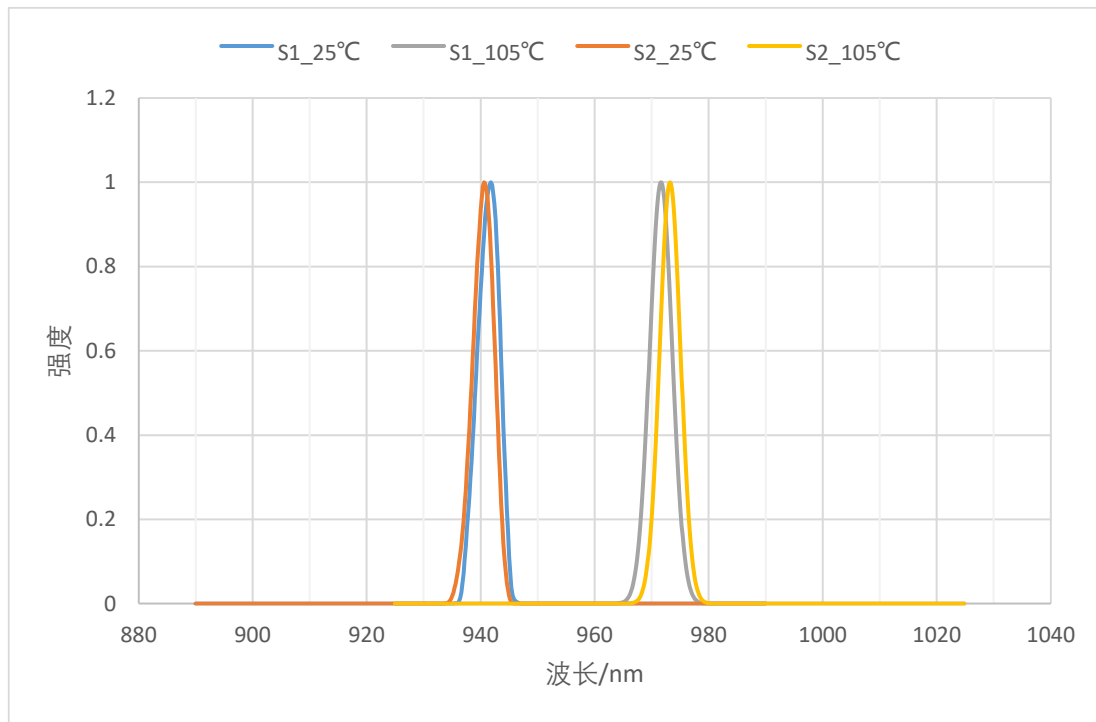
- 基于单发射点激光器模块
- 高输出功率为 10W
- 高稳定性
- 0.22NA 105μm 纤芯多模光纤
- 平行缝焊 2-Pin 针密封封装
- 标准中心波长 940nm
- RoHS 认证

应用:

- 极限环境
- 医疗
- 光纤激光器泵浦源
- 材料加工

1. 尺寸图 单位:mm





2. 使用说明

- 激光器工作时，避免激光照射眼睛和皮肤。
- 运输、储存、使用时必须采取防静电措施，运输和储存过程中引脚之间需连接短路线保护。
- 工作电流在 6A 以上的激光器请采用焊接方式连接引线，焊接点尽量靠近引脚根部，温度低于 260℃，焊接时间小于 10 秒。
- 使用激光驱动恒流电源，工作时避免浪涌。
- 应在额定电流、额定功率下使用。
- 激光器工作时需保证良好散热。
- 工作温度 -40℃~+150℃。
- 存储温度 -40℃~+150℃。

