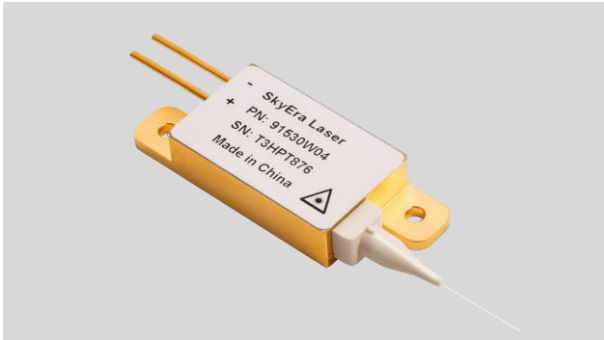


## 28W 915nm 无制冷多模激光器模块

TY-915+/-10NM-28.0W-25C-1064-0.15NA



天元激光提供 TY-915+/-10NM-28.0W-25C-1064-0.15NA 多模半导体激光二极管模块系列，采用专业的耦合技术，设计紧凑、结构稳定、输出功率稳定、功率高、效率高、包装简便，为光纤激光器和直接应用制造商提供解决方案。

制作工艺均进行了检验与老化，以保证了产品可靠、稳定、长寿命。

为顾客提供高品质、高性价比的产品是公司追求的目标。

### 工作参数:

功能参数在热沉温度为 25 度下测试，器件与热沉接触电阻小于 1CM<sup>2</sup> K/W.

参数	下限	典型值	上限	单位	备注
输出功率	-	28	-	W	
中心波长 T3		915±10		nm	HR@ 1050-1150>25dB, HR@ 1060-1100>30dB
光谱宽度(FWHM)	-	3.5	7	nm	
阈值电流	-	0.5	0.8	A	
工作电流	-	-	12.0	A	
工作电压	-	5.4	5.8	V	
转换效率	-	45	-	%	
90%功率	-	0.13	-	NA	
波长温度系数	-	0.3	-	nm/°C	
微分效率	2.4	-	-	W/A	
储存温度	-30	-	70	°C	不结露
工作温度	15	-	55	°C	
光纤弯曲半径	37.5	-	-	mm	
涂覆层直径	-	250	-	μm	
包层直径	-	125	-	μm	
纤芯直径	102	105	108	μm	
数值孔径	-	0.15	-	-	
光纤连接器	-	CO	-	-	SMA905,FC

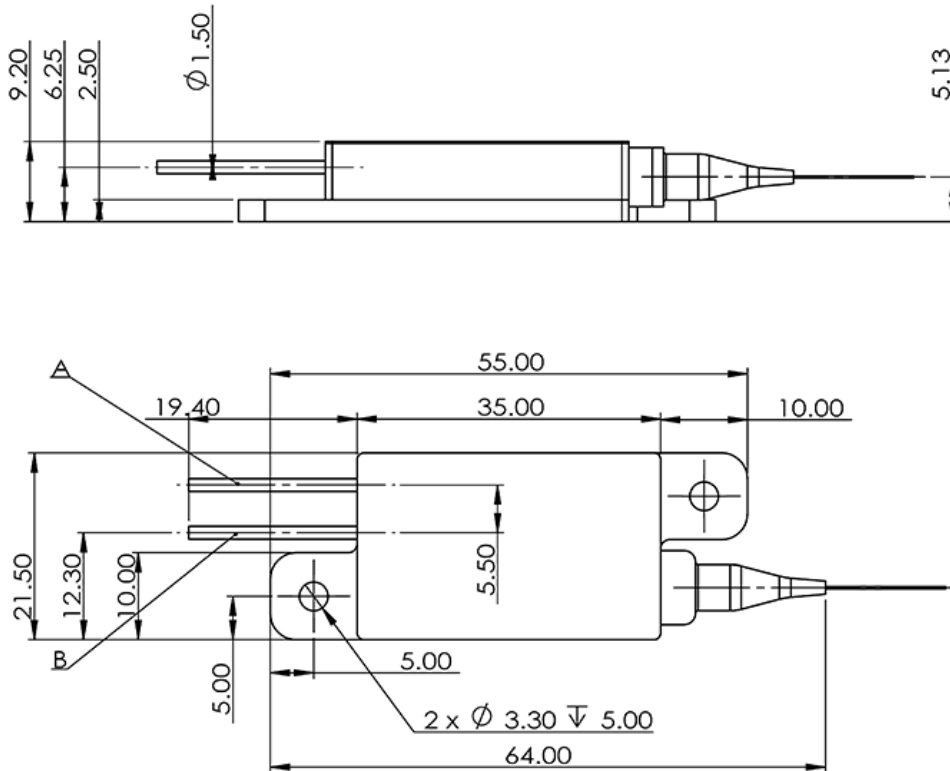
### 关键参数:

- 基于单发射点激光器模块
- 高输出功率为 28W
- 高稳定性
- 0.15NA 105μm 纤芯多模光纤
- 平行缝焊 2-Pin 针密封封装
- 标准中心波长 915nm
- RoHS 认证

### 应用:

- 医疗
- 印刷
- 光纤激光器泵浦源
- 材料加工

## 2. 尺寸图



PIN OUT:

PIN	Description
A	LD-
B	LD+

## 3. 使用说明

- 激光器工作时，避免激光照射眼睛和皮肤。
- 运输、储存、使用时必须采取防静电措施，运输和储存过程中引脚之间需连接短路线保护。
- 工作电流在 6A 以上的激光器请采用焊接方式连接引线，焊接点尽量靠近引脚根部，温度低于 260℃，焊接时间小于 10 秒。
- 使用激光驱动恒流电源，工作时避免浪涌。
- 应在额定电流、额定功率下使用。
- 激光器工作时需保证良好散热。
- 工作温度 15℃~55℃。
- 存储温度 -30℃~+70℃。

