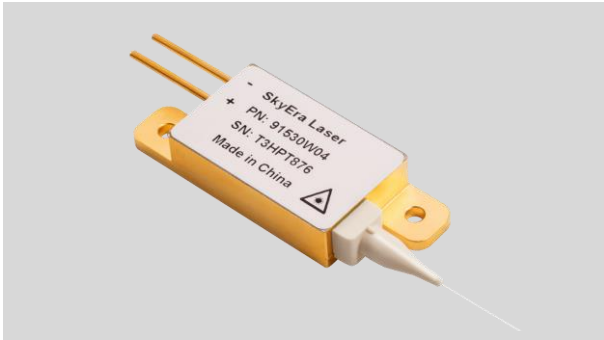


## 25W 808nm 无制冷多模激光器模块

TY-808+/-3NM-25.0W-25C-2PIN-0.22NA



天元激光提供 TY-808+/-3NM-25.0W-25C-2PIN-0.22NA 多模半导体激光二极管模块系列，使用专业的耦合技术制作的，设计紧凑、输出功率稳定、功率高、效率高、包装方便的产品，为光纤激光器和直接应用制造商提供解决方案。

制作工艺均进行了检验与老化，以保证了产品可靠、稳定、长寿命。

为顾客提供高品质、高性价比的产品是公司追求的目标。

### 工作参数:

功能参数在热沉温度为 25 度下测试，器件与热沉接触电阻小于 1CM<sup>2</sup> K/W.

| 参数         | 下限   | 典型值    | 上限   | 单位    | 备注  |
|------------|------|--------|------|-------|-----|
| 输出功率       | 25   | -      | -    | W     |     |
| 中心波长       |      |        |      |       |     |
| T3         | 805  | 808    | 811  |       | nm  |
| 光谱宽度(FWHM) | -    | 3.5    | -    | nm    |     |
| 阈值电流       | -    | 1.2    | 1.5  | A     |     |
| 工作电流       | -    | 11.5   | 12.0 | A     |     |
| 工作电压       | -    | 5.6    | -    | V     |     |
| 转换效率       | -    | 40     | -    | %     |     |
| 95%功率      | -    | 0.18   | -    | NA    |     |
| 波长温度系数     | -    | 0.3    | -    | nm/°C |     |
| 微分效率       | -    | 2.7    | -    | W/A   |     |
| 储存温度       | -30  | -      | 70   | °C    | 不结露 |
| 工作温度       | 15   | -      | 55   | °C    |     |
| 光纤弯曲半径     | 75.0 | -      | -    | mm    |     |
| 涂覆层直径      | -    | 320    | -    | μm    |     |
| 包层直径       | -    | 220    | -    | μm    |     |
| 纤芯直径       | -    | 200    | -    | μm    |     |
| 数值孔径       | -    | 0.22   | -    | -     |     |
| 光纤长度       | 0.9  | -      | -    | M     |     |
| 保护套管       | -    | 0.9    | -    | mm    |     |
| 光纤连接器      | -    | SMA905 | -    | -     | FC  |

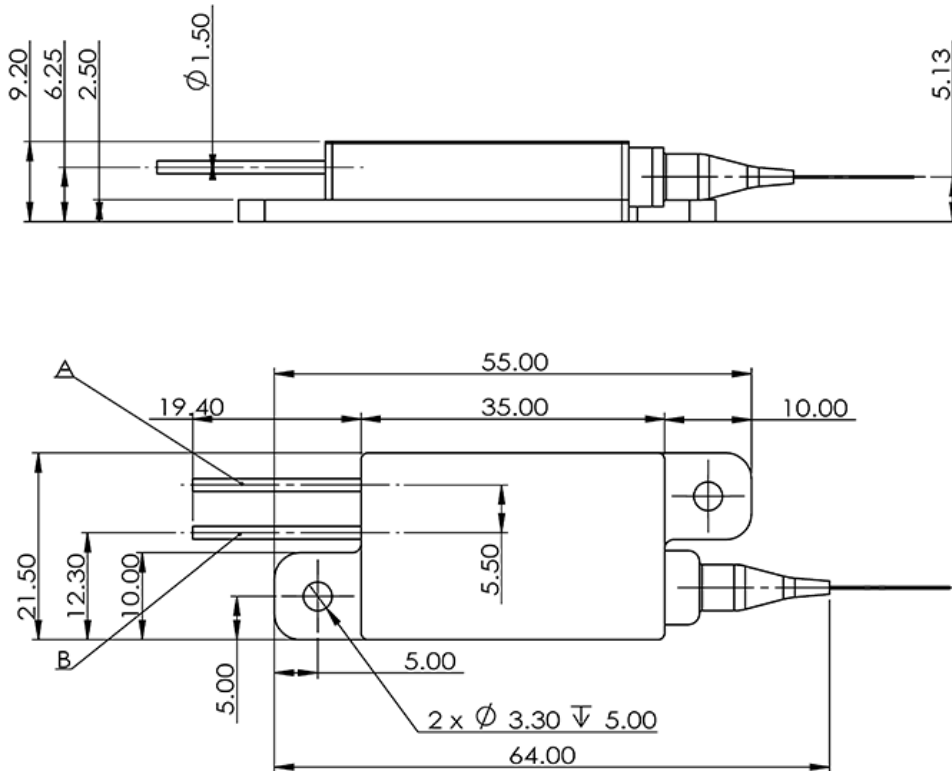
### 关键参数:

- 基于单发射点激光器模块
- 高输出功率为 25W
- 高稳定性
- 0.22NA 200μm 纤芯多模光纤
- 平行缝焊 2-Pin 针密封封装
- 标准中心波长 808nm
- RoHS 认证

### 应用:

- 照明
- 泵浦源
- 材料加工

## 2. 尺寸图



PIN OUT:

| PIN | Description |
|-----|-------------|
| A   | LD-         |
| B   | LD+         |

## 3. 使用说明

- 激光器工作时，避免激光照射眼睛和皮肤。
- 运输、储存、使用时必须采取防静电措施，运输和储存过程中引脚之间需连接短路线保护。
- 工作电流在 6A 以上的激光器请采用焊接方式连接引线，焊接点尽量靠近引脚根部，温度低于 260℃，焊接时间小于 10 秒。
- 使用激光驱动恒流电源，工作时避免浪涌。
- 应在额定电流、额定功率下使用。
- 激光器工作时需保证良好散热。
- 工作温度 15℃~55℃。
- 存储温度 -30℃~+70℃。

