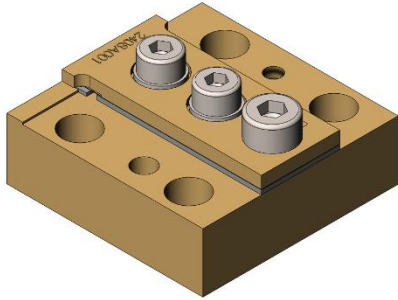


80W 9xxnm 无制冷Bar条封装激光器

TY-9XXNM+/-10NM-80.0W-25C-CS



天元激光提供 TY-9XXNM+/-10NM-80.0W-25C-CS 无制冷 Bar 条封装激光器，采用金锡焊料封装、低 smile 效应、输出功率稳定、功率高、效率高、长寿命、兼容性高的一款产品，在市场上得到广泛应用。

制作工艺均进行了检验与老化，以保证了产品可靠、稳定、长寿命。

为顾客提供高品质、高性价比的产品是公司追求的目标。

关键参数：

- 单 Bar 封装设计
- 高输出功率为 80W
- 高稳定性
- 长寿命
- 低 smile 效应
- 金锡焊料封装
- RoHS 认证

应用：

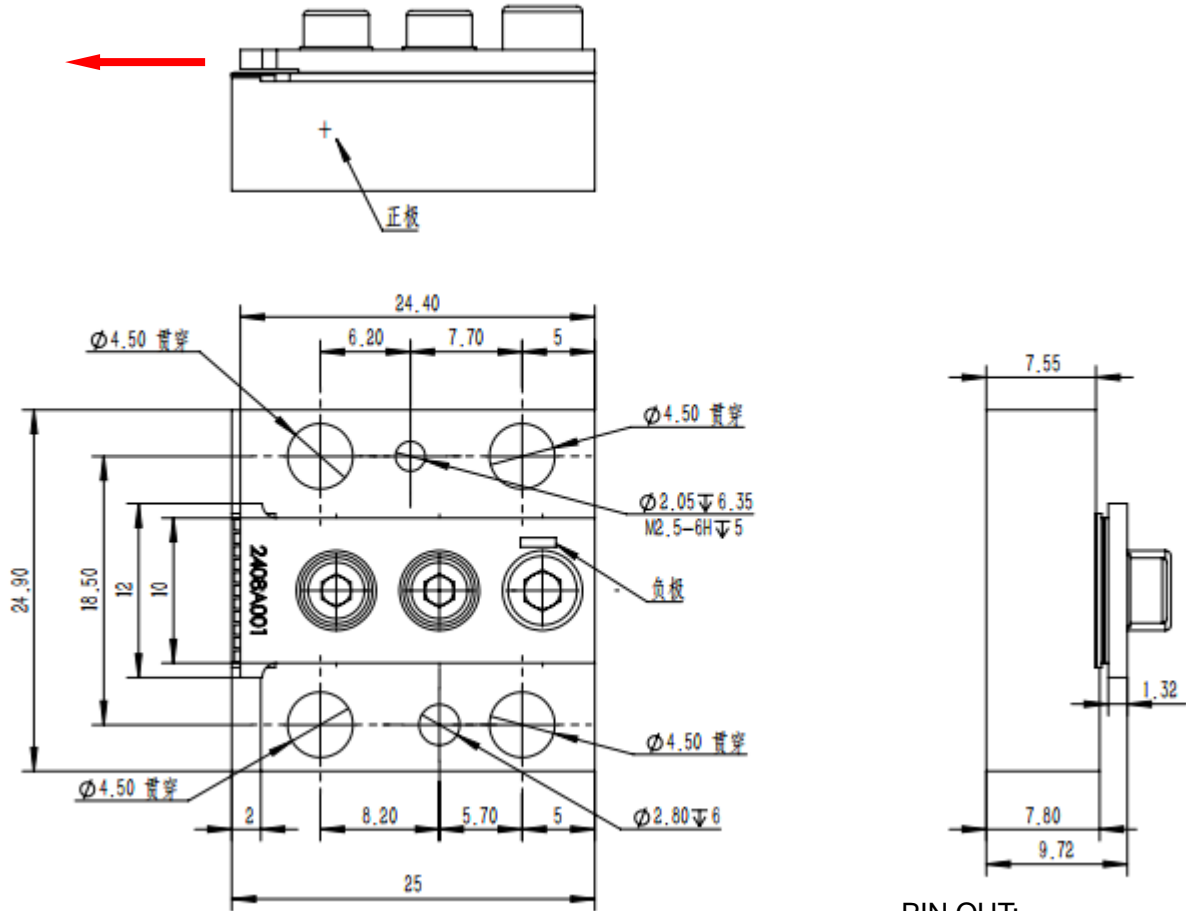
- 医疗
- 印刷
- 工业
- 泵浦

工作参数：

功能参数在热沉温度为 25 度下测试，器件与热沉接触电阻小于 1CM² K/W，超过正常功率范围使用会缩短器件的使用寿命，避免在结露的环境下使用和存储。

参数	下限	典型值			上限	单位	备注
输出功率	-	80	80	80	-	W	
中心波长	-	-	-	-	-	-	
TY-CS	-	915±10	940±3	975±3	-	nm	
光谱宽度(FWHM)	-	3	3	3	6	nm	
光谱宽度(90%)	-	5	5	5	-	nm	
快轴发散角(FWHM)	-	28	28	28	-	°	
慢轴发散角 (FWHM)	-	8	8	8	-	°	
Pitch	-	500	500	500	-	μm	
Emitter Width	-	<100	<100	<100	-	μm	
波长温度系数	-	0.3	0.3	0.3	-	nm/°C	
偏振模式	-	TE	TE	TE	-	-	
阈值电流	-	7.0	7.0	7.0	-	A	
工作电流	-	78.0	80.0	86.0	-	A	
工作电压	-	1.9	1.8	1.8	2.0	V	
转换效率	-	52.0	52.0	52.0	-	%	
微分效率	-	1.10	1.10	1.00	-	W/A	
储存温度	0				55	°C	
工作温度	15				35	°C	
散热能力	-	100			-	W	

1. 尺寸图



PIN OUT:

PIN	Description
+	LD+
-	LD-

2. 使用说明

- 激光器工作时，避免激光照射眼睛和皮肤；
- 运输、储存、使用时必须采取防静电措施；
- 焊接温度低于 260℃；
- 使用激光驱动恒流电源，工作时避免浪涌；
- 应在额定电流、额定功率下使用；
- 激光器工作时需保证良好散热，散热量需大于输出功率；
- 工作温度 15℃~35℃；
- 存储温度 0℃~+55℃。

