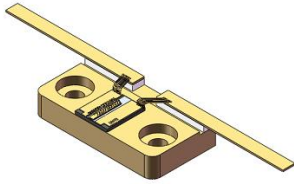


808nm 10W无制冷F-Mount封装激光器

TY-FM-808±05nm-10.0W-01



天元激光提供无制冷单管封装激光器，采用金锡焊料封装、输出功率稳定、功率高、效率高、寿命长、兼容性高的一款产品，在市场上得到广泛应用。

制作工艺均进行了检验与老化，以保证了产品可靠、稳定、长寿命。

为顾客提供高品质、高性价比的产品是公司追求的目标。

关键参数：

- 单管封装设计
- 高输出功率
- 高稳定性
- 长寿命
- RoHS 认证

应用：

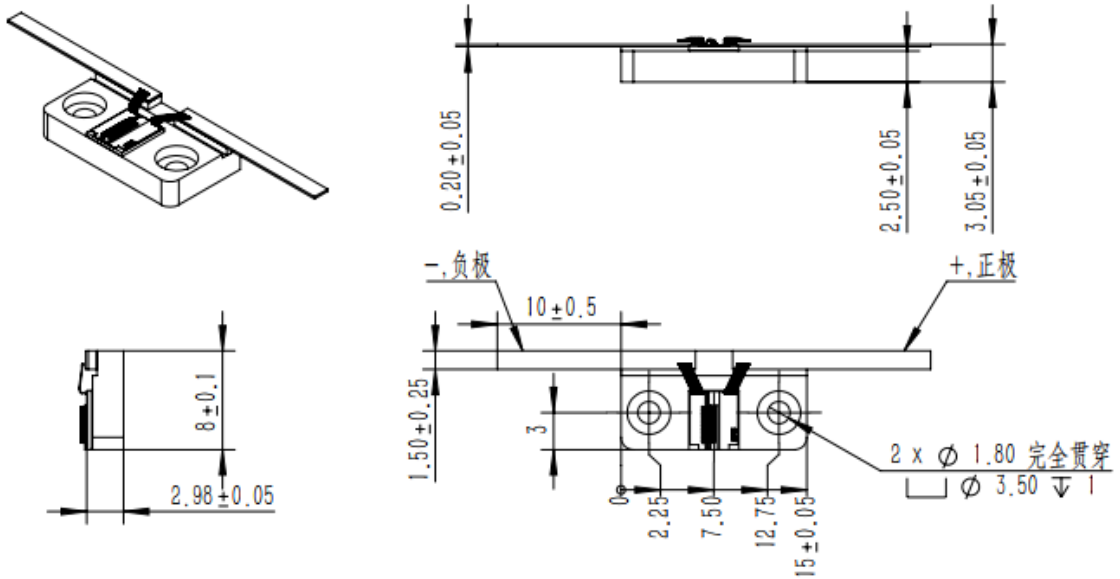
- 医疗
- 印刷
- 工业
- 泵浦
- 照明

工作参数：

功能参数在热沉温度为 25 度下测试，器件与热沉接触电阻小于 1CM² K/W，超过正常功率范围使用会缩短器件的使用寿命，请避免在结露环境下使用和存储。

参数	下限	典型值	上限	单位	备注
输出功率		10.0		W	
中心波长 FM	803	808	813	nm	
光谱宽度(FWHM)	-	3.0	-	nm	
光谱宽度(90%)	-	5.0	-	nm	
快轴发散角(FWHM)	-	32.0	-	°	可 FAC300 微透镜准直
慢轴发散角 (FWHM)	-	10.0	-	°	
波长温度系数	-	0.35	-	nm/°C	
偏振模式	-	TM	-	-	
发光点尺寸	-	190	-	μm	
阈值电流	-	1.0	-	A	
工作电流	-	11.0	12.0	A	
工作电压	-	1.75	2.2	V	
转换效率	-	55.0	-	%	
微分效率	-	1.03	-	W/A	
储存温度	0	-	80	°C	不能结露
工作温度	15	-	55	°C	不能结露
产品尺寸	-	35.0X8.0X3.0	-	mm	

1. 尺寸图 单位:MM



2. 使用说明

- 激光器工作时，避免激光照射眼睛和皮肤。
- 运输、储存、使用时必须采取防静电措施，运输和储存过程中引脚之间需连接短路线保护。
- 工作电流在 6A 以上的激光器请采用焊接方式连接引线，焊接点尽量靠近引脚根部，温度低于 260℃，焊接时间小于 10 秒。
- 使用激光驱动恒流电源，工作时避免浪涌。
- 应在额定电流、额定功率下使用。
- 激光器工作时需保证良好散热。
- 工作温度 15℃~55℃。
- 存储温度 0℃~+80℃。

